



DATAM FARAZ

ELEVATOR AND ESCALATOR

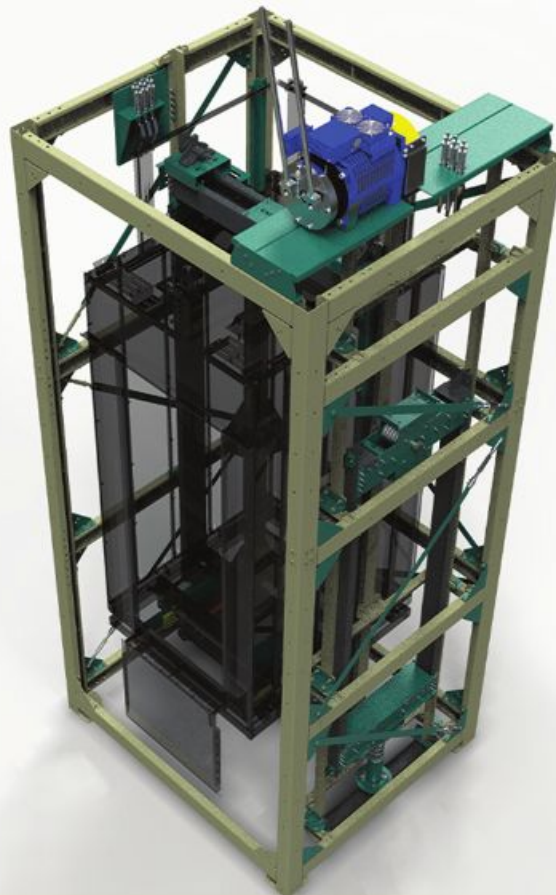
آسانسور و پله برقی داتام فراز

 Datamfaraz.com  [datam.faraz](https://www.instagram.com/datam.faraz)

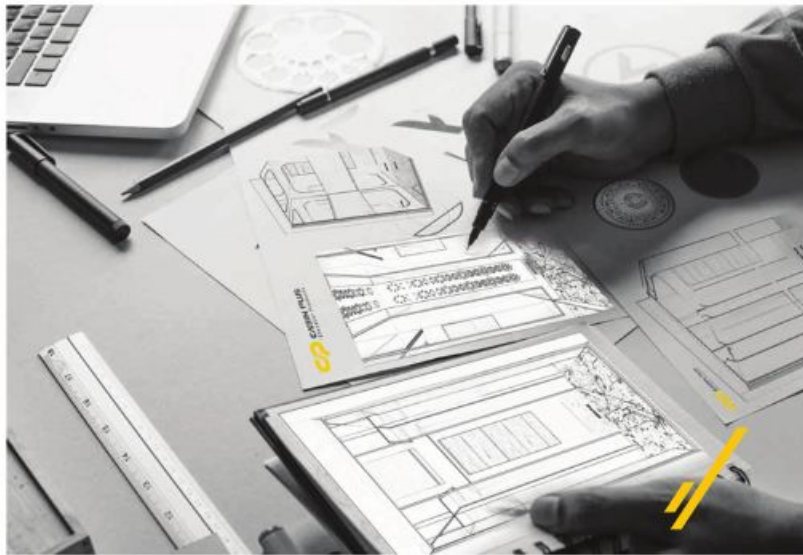


چرا باید داتام فراز را انتخاب کنیم؟

این شرکت توسط مهندسين تحصيل کرده و کارآزموده با تجربه 15 ساله در صنعت آسانسور و پله برقی با هدف ارتقاء این صنعت و بالا بردن کیفیت اجرا با جدیدترین متدهای مهندسی شده با استفاده از بهترین و استانداردترین قطعات موجود در بازار جهانی بنیان گذاری شده است.



طراحی مهندسی ، قطعات با کیفیت ، نصب دقیق ، آسانسور ایمن



فروش ، طراحی و اجرای انواع آسانسور و پله برقی، سرویس و



نگهداری انواع آسانسورهای کششی و هیدرولیکی و پله برقی ، نصب انواع آپشن های درخواسی ، آموزش به کارفرمایان و مهندسین، بهره گیری از آخرین تکنولوژی های

صنعت آسانسور و بازسازی انواع آسانسور ، پله برقی و بالابرهای فروشگاهی و صنعتی.



DATAM FARAZ

پرسنل این شرکت دارای تحصیلات آکادمیک مرتبط با صنعت آسانسور بوده و سابقه حضور در قسمت فنی و مدیریتی پروژه‌های بزرگی مانند ایران‌مال و شهرک شهید خرازی را در کارنامه خود دارند. لازم به ذکر است کارخانه کابین سازی این شرکت، برند اول کابین سازی آسانسور در ایران می‌باشد و آماده ارائه تجربیات خود به همکاران در این صنعت و همچنین آموزش به مهندسين صنعت ساختمان و علاقه‌مندان به صنعت آسانسور می‌باشد.



دپارتمان طراحی شرکت داتام فراز طبق روال بصورت حضوری، تلفنی و اینترنتی با دریافت اطلاعاتی از چاه آسانسور از مهندسين و ناظرین محترم، پروسه طراحی و جانمایی را در اسرع وقت در اختیار کارفرمایان محترم قرار می‌دهد.

پروژه‌ها



پروژه ایران مال

ایران مال با وسعت گسترده و کاربری های متعدد، دسترسی بین طبقات خود را از طریق آسانسور و پله برقی های

برند kleemann که توسط مدیران شرکت داتام فراز در سال های ۱۳۹۵ تا ۱۳۹۹ نصب و اجرا گردیده، فراهم نموده است و هم اکنون در حال بهره برداری می باشد



پروژه خرازی

پروژه مسکونی شهید خرازی با آسانسورهای سرعت ۲.۵ و ۳ متر بر ثانیه و با تعداد توقف ۲۹ و ۳۴ به تعداد ۷۷ دستگاه با مدیریت اجرایی و فنی پرسنل شرکت داتام فراز اجرا گردیده است

پروژه‌ها



پروژه لکسون

حوزه فعالیت: مشاوره و نظارت و کنترل
کیفی



پروژه فرزندگان

حوزه فعالیت: مشاوره
و نظارت و کنترل کیفی

پروژه‌ها



پروژه بیمارستان تریتا

حوزه فعالیت: اخذ گواهی
استاندارد ۶ دستگاه آسانسور



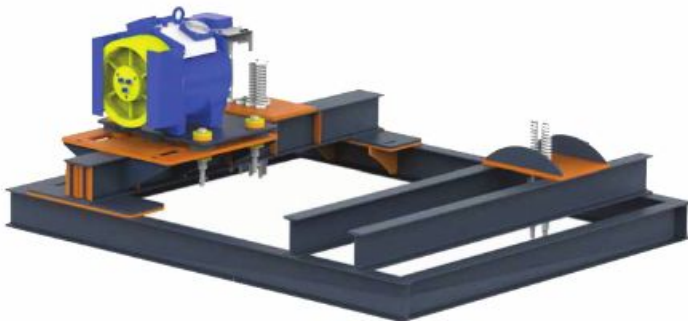
پروژه نارنجستان ۱ و ۲

حوزه فعالیت: مشاوره
و نظارت و کنترل کیفی

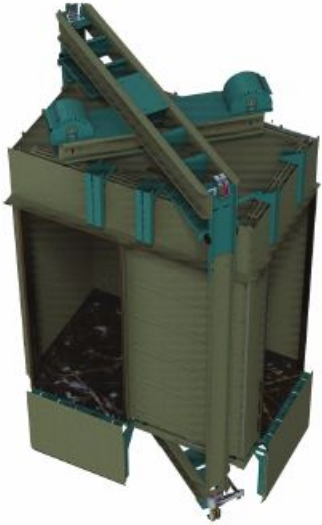
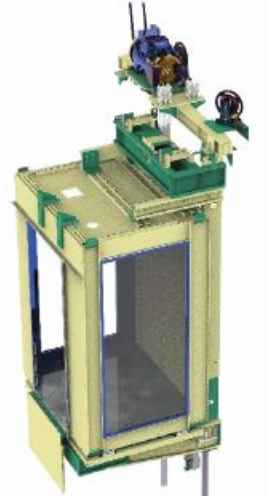
موتور و پایه موتور



سیستم مکانیکی مستحکم به کار رفته در محصولات داتام فراز، حرکتی مطمئن را برای مسافران فراهم میکند. استفاده از کنترلرهای هوشمند مدرن و سیستم های هدایت پیشرفته در آسانسور ها و پله برقی ها، "تجربه ی حرکت نرم" را که بخشی از تفکر داتام فراز است میسر می سازد.



قطعات مکانیک آسانسور



پکیج کامل کابین



کابین آسانسور باری
Cabin Special for
Freight Lift



کابین با دو درب مجانب
Cabin with Two
Door in Asymptote



کابین تک درب
Cabin with
Single door



کابین با درب تونلی
Cabin with
tunnel door



کادر وزنه ۴:۱
ستونه با پاراشوت
Counterweight Frame 4:1 -6
Column With Safety Gear



کادر وزنه ۴:۱
۶ ستونه
Counterweight Frame
4:1 -6 Column



یوک ۴:۱
ستونه باری
Car Frame 4:1 Pulley On
Top -4 Column -Freight



یوک ۱:۱
Car Frame



یوک ۲:۱ بدون موتور
خانه فلکه زیر
Mrl Car Frame
2:1 Bottom Pulley

تابلو فرمان



 Datamfaraz.com  [datam.faraz](https://www.instagram.com/datam.faraz)



۰۲۱۴۴۲۳۴۴۶۲
۰۲۱۴۴۲۳۴۴۶۳

دفتر:



۰۹۱۲۸۴۸۴۰۴۴

مدیرفنی: